

Simple[®]pro

ЗАВОД
ЛАБОРАТОРНОЙ
МЕБЕЛИ

ПАСПОРТ ИЗДЕЛИЯ

8 (800) 222 32 97

Звонок по России бесплатный

www.simple-pro.com

info@simple-pro.com



ООО «СпецБалтМебель»
г. Санкт-Петербург



Стол-мойка лабораторная СМС
(ЛК-600 СМС, ЛК-800 СМС, ЛК-1200 СМС, 1500 СМС)
ГОСТ 16371-2014

1. Назначение

Мойка лабораторная модели СМС предназначена для использования в лабораториях различного профиля.

2. Технические данные

2.1. Размеры

Модель	Габаритные размеры (Ш×Г×В), мм	Количество раковин, шт.	Максимальная масса изделия, кг
ЛК-600 СМС	600×600×900	1	32
ЛК-900 СМС	900×600×900	1	40
ЛК-1200 СМС	1200×600×900	1 или 2	48
ЛК-1500 СМС	1500×600×900	1 или 2	56

2.2. Описание

Изделие разборной конструкции, состоящее из верхней части – тумбы мойки с рабочей поверхностью и нижней части – каркаса.

Каркас:

- Высокий [1] – основой изделия является сборно-разборный металлический каркас с регулируемыми опорами (до 30 мм), окрашенный порошковой краской серого цвета.
- Низкий [2] – основой изделия является цельносварной металлический каркас с регулируемыми опорами (до 30 мм), окрашенный порошковой краской серого цвета.

Тумба мойки выполнена из ламинированной ДСП толщиной 16 мм, обработанной противоударным пластиком (PVC) с двумя распашными дверцами.

Рабочая поверхность тумбы выполнена из монолитного химически стойкого пластика (Lab HPL) и комплектуется встроенными одной или двумя раковинами из нержавеющей стали.

Цвет изделия может быть белым либо серым.

Используемые ДСП материалы не превышают класса эмиссии формальдегида E1.

2.3. Комплектация

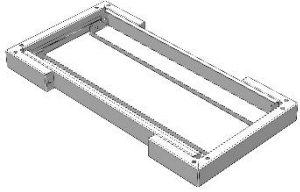
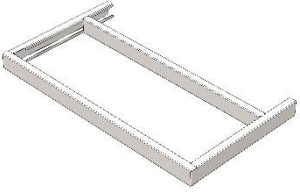
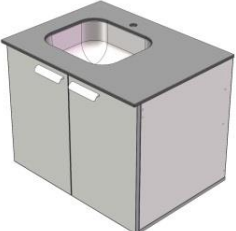
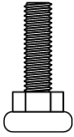
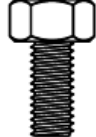
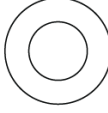
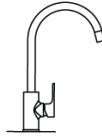
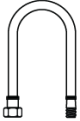
В стандартную комплектацию стола-мойки входят:

- Для СМС 600 и 900 – одна раковина из нержавеющей стали размером 400х340 мм, глубиной 180 мм слева;
- Для СМС 1200 и 1500 – одна или две раковины из нержавеющей стали размером 400х340 мм, глубиной 180 мм. Если раковина одна, то она располагается слева;
- Ручки из полиамида;
- Однозахватный смеситель с гибким изливом;
- Шланги для подвода воды;
- Сифон с гофрированным шлангом для слива воды.

В дополнительную комплектацию стола-мойки входят:

- Аварийный душ для глаз;
- Дополнительный смеситель;
- Дополнительный кран для деионизированной воды;
- Доводчики;
- Сушильный стеллаж настенный;
- Сушильный стеллаж с рамой.

3. Комплект поставки

№	1		2		
Наименование	Разборный металлический каркас [1]	Цельносварной металлический каркас [2]	Тумба мойки с рабочей поверхностью		
					
Кол-во	1 шт.		1 шт.		
№	3	4	5	6	7
Наименование	Опора резьбовая М8	Болт М8х16 мм [1]	Шайба М8 [1]	Смеситель с гибким изливом	Подводка гибкая
					
Кол-во	4 шт.	8 шт.	8 шт.	1 шт.	2 шт.

4. Подготовка к сборке

- 4.1. Распаковать мойку и проверить целостность покрытия;
- 4.2. Проверить комплектность;
- 4.3. Осуществить сборку согласно инструкции.

5. Схема сборки

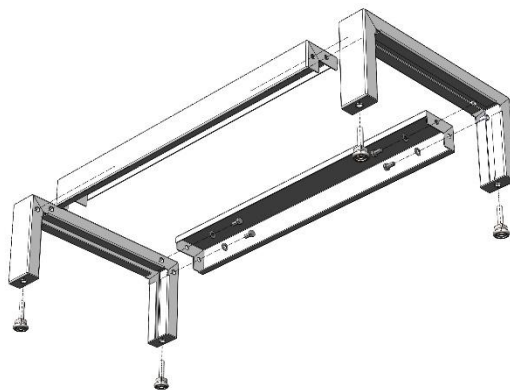


Рис. 1. Сборка высокого каркаса

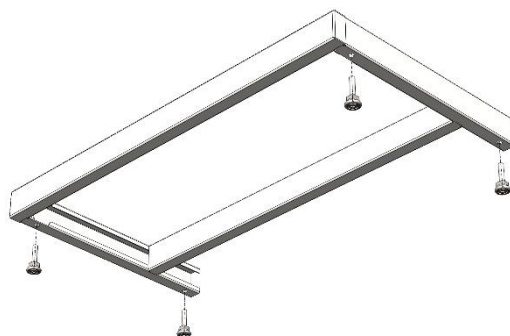


Рис. 2. Сборка низкого каркаса

6. Инструкция по сборке

Для сборки необходимо: разводной ключ, молоток.

6.1. Собрать каркас мойки:

- [1] • Установить в боковины каркаса регулируемые опоры (*Рис. 1*);
 - Соединить боковины с поперечинами каркаса, используя болты M8x16, шайбы 8 и предусмотренные в боковинах заклёпки-гайки M8 (*Рис. 1*);
- [2] • Установить в раму регулируемые опоры (*Рис. 2*).

6.2. Установить тумбу мойки на каркас с помощью двустороннего скотча:

- Снять с двустороннего скотча на боковинах каркаса защитный слой;
- Обработать поверхность скотча мыльным раствором;
- Установить тумбу на каркас;

Выдержать в установленном положении не менее суток при температуре окружающей среды 18°C (максимальная адгезия 3 суток).

6.3. Подключить сантехнику:

- Установить смеситель;
- Подключить к смесителю гибкую подводку;
- Соединить гофротрубу с сифоном сливной раковины и канализационным стоком воды.

6.4. Подключение сантехники должно осуществляться аттестованным специалистом.

6.5. Выставить изделие по уровню.

6.6. Завести журнал по эксплуатации, зафиксировать дату пуска в эксплуатацию.

7. Инструкция по обслуживанию

7.1. Зарегистрировать в журнале эксплуатации ежемесячный и ежегодный осмотр.

7.2. В ежемесячный осмотр входят:

- визуальный осмотр – проверка герметичности водяной подводок, сифонов;
- уборка пыли, грязи с боковых стен, крыши, используя обычные моющие не абразивные средства.

7.3. В ежегодный осмотр входят: ежемесячный осмотр; подкраска царапин на каркасе.

7.4. Ежегодный осмотр может быть проведен сервисной службой ООО «СпецБалтМебель».

8. Правила эксплуатации

8.1. Изделие должно эксплуатироваться в сухих проветриваемых помещениях при температуре окружающей среды от 10°C до 40°C и относительной влажностью от 45% до 75%.

8.2. Изделие необходимо оберегать от механических повреждений, от воздействия повышенной температуры и влажности, а также от воздействия сильных химических реагентов и их паров.

8.3. Нагрузка на рабочую поверхность мойки не должна превышать 25 кг.

8.4. Гарантия на смеситель с гибким изгибом – 1 год.

Свидетельство о приёмке:

Стол-мойка лабораторная

Наименование и обозначение

Изготовлен(а) и принят(а) в соответствии с обязательными требованиями государственных (национальных) стандартов, действующей технической документации и признан(а) годным(ой) для эксплуатации

Начальник ОТК

МП

Подпись

Расшифровка

Дата

ВНИМАНИЕ!

Предприятие-изготовитель оставляет за собой право проводить конструктивные изменения, связанные с внедрением новых материалов и технологий, направленных на повышение качества и долговечности изделий.

Транспортировка и хранение

1. Изделия транспортируются всеми видами транспорта в крытых транспортных средствах, а также в контейнерах.
2. Транспортирование осуществляется в соответствии с правилами перевозки грузов, действующими на каждом виде транспорта.
3. Изделия транспортируются в упаковке Предприятия-изготовителя при температуре от -25°C до +50°C и относительной влажности 80%.
4. Упаковка выполнена в соответствии с требованиями ГОСТ 16371-2014 и «Рекомендациями по организации производства мебели и поставке её торгующим организациям в разобранном виде» (из гофрокартона – для ламинированных деталей, из полиэтилена – для металлических рам).
5. Изделия должны храниться в упакованном виде в сухих крытых помещениях, при температуре воздуха от +2°C до +35°C и относительной влажности от 45% до 70%, в условиях, исключающих воздействие атмосферных осадков и агрессивных сред; воздух не должен содержать примесей, вызывающих коррозию металла. Полы в помещениях должны быть горизонтальные и ровные, изолированные от влаги.
6. При хранении и транспортировании изделия не должны испытывать воздействия нагрузок, приводящих к остаточным деформациям.
7. Изделия, транспортируемые при температуре от 0 до 10°C, допускается распаковывать не менее чем через 24 ч, а при температуре ниже 0°C – не менее чем через 48 ч после переноса их в теплое помещение. Снятие упаковки с полипропиленовых изделий производят при температуре не ниже 15°C.

Правила отгрузки товара со склада ООО «СпецБалтМебель»

1. Отгрузка товара

- 1.1. Отгрузка товара осуществляется:
 - Юридическим лицам – при наличии доверенности, паспорта и печати организации;
 - Физическим лицам – при наличии паспорта.
- 1.2. Отгрузка товара на условиях самовывоза осуществляется со склада ООО «СпецБалтМебель» представителю транспортной компании по заявке ООО «СпецБалтМебель» или представителю транспортной компании по заявке Покупателя.

Адрес, режим работы склада и карту проезда вы можете посмотреть на нашем сайте *Simple-PRO.com* в разделе «Контакты».

- 1.3. Подача груза осуществляется только на борт автотранспортного средства. Распределение, установка, закрепление груза в кузове осуществляется силами водителя/перевозчика/экспедитора.
- 1.4. Отгрузка товара наёмным транспортом:
 - Дату и время доставки Покупатель согласовывает с отделом логистики;
 - Доставка осуществляется до подъезда на адрес, указанный при оформлении заказа. Приём-передача товара осуществляется у автотранспорта

Перевозчика. Выгрузка, подъём на этаж, сборка и прочее – не входит в услугу доставки и осуществляется силами и за счёт покупателя;

- Время ожидания водителем-экспедитором Покупателя по адресу доставки составляет не более 20 минут, повторная доставка товара Покупателю (вне зависимости от суммы заказа) оплачивается Покупателем повторно.

2. Приёмка товара покупателем

При приёмке товара Покупатель должен проверить соответствие маркировки и количество получаемого товара по накладной, а также осмотреть целостность упаковки Товара. В случае нарушения упаковки проверить целостность товара и составить коммерческий акт о повреждении груза в присутствии представителя транспортной компании.

Гарантийные обязательства

- 1.** Предприятие-изготовитель гарантирует соответствие изделия требованиям ГОСТ 16371-2014, ГОСТ 19917-2014 и ТО 5621-001-58905556-2014 при соблюдении правил эксплуатации, хранения, сборки (для изделий, поставляемых в разобранном виде) и транспортирования.
- 2.** Гарантийный срок эксплуатации – 5 лет с момента продажи (отгрузки).
- 3.** В течение гарантийного срока эксплуатации Предприятие-изготовитель обеспечивает бесплатный ремонт в случае обнаружения производственных недостатков. Для этого Потребитель должен составить акт установленного образца о необходимости ремонта и направить Предприятию-изготовителю.
- 4.** Недостатки мебели или деталей, образовавшиеся вследствие нарушения порядка или технологии сборки, не являются гарантийным случаем и устраняются за счет Потребителя.
- 5.** Все предъявляемые Потребителем рекламации по нарушению комплектации изделия принимаются в течение 14 дней с момента получения.
- 6.** Срок службы изделия 10 лет.